

BONDTEC 500

AGENTE PROMOTOR DE ADHERENCIA PARA YESOS



DESCRIPCIÓN:

BONDTEC 500 ha sido formulado a partir de una base de dispersión acuosa de polímeros acrílicos.

BONDTEC 500 es un promotor de adherencia químico que se aplica como pintura sobre el hormigón que posteriormente será enlucido con yeso o una delgada capa de mortero de cemento.

BONDTEC 500 mejora considerablemente el perfil de adherencia de la superficie a revestir.

APLICACIONES:

▪ **BONDTEC 500** es recomendado para incrementar la adherencia de enlucidos de yeso o delgadas capas de morteros de cemento sobre sustratos como hormigón nuevo o antiguo, metal, vidrio, azulejos, cerámicos y mármol.

INFORMACIÓN TÉCNICA Y BENEFICIOS:

- **BONDTEC 500** viene listo para ser aplicado como pintura, usando brocha o rodillo. Reduce considerablemente los costos y tiempo de ejecución de una faena, al no tener que puntear el sustrato para obtener un adecuado perfil de adherencia.
- La adherencia sobre el sustrato se produce de manera efectiva y es mayor a la que se obtiene al puntear.
- Presenta gran adherencia en las estructuras de hormigón con enlucidos de yeso y delgadas capas de mortero de cemento. Tiene buena resistencia a la alcalinidad, no es inflamable, no es volátil ni contiene solventes, no es un producto tóxico y no se degrada.

CARACTERÍSTICAS TÉCNICAS

Apariencia	Líquido viscoso
Color	Amarillo
Densidad kg/L	1,04 – 1,10
PH	3,7 – 5,7

INFORMACIÓN TÉCNICA Y BENEFICIOS:

PREPARACIÓN DE LA SUPERFICIE:

- La superficie sobre la que se aplicará el producto debe estar estructuralmente sana y firme.
- Es esencial que esté limpia y libre de contaminantes. Elimine todo resto de polvo, óxido, membranas de curado, eflorescencias, lechadas, material suelto, aceite, etc.
- La temperatura ambiente y la del sustrato donde se realizará la aplicación deben ser superiores a 10°C.

APLICACIÓN

Enlucidos para yeso

- Revuelva el producto antes de ser aplicado.
- Aplique **BONDTEC 500** sobre la superficie utilizando rodillo o brocha, asegurando una capa (película) delgada y homogénea, evitando usar una cantidad excesiva de producto.
- Una vez que ha sido aplicado, **BONDTEC 500** deberá estar en un estado pegajoso al tacto, sin que se adhiera al dedo. Posteriormente, aplique una delgada capa de yeso, espere que este fragüe y luego continúe con el proceso de enlucido. No aplique enlucido de yeso en espesores mayor a 2 cm.

BONDTEC 500

AGENTE PROMOTOR DE ADHERENCIA PARA YESOS



ESTUCOS

- Utilice estucos con un espesor inferior a 15 mm. Una vez que **BONDTEC 500** ha sido aplicado, y mientras esté pegajoso al tacto, chicotear una capa de 5 mm de mortero (idealmente que este mortero contenga arena gruesa y fibra. Espere a que el estuco esté completamente fraguado (24 horas) y continúe con el proceso normal de estucado.

DOSIFICACIÓN/RENDIMIENTO:

- **BONDTEC 500** rinde 6 m²/kg aproximadamente. Las variaciones dependerán del nivel de rugosidad del sustrato.
- Es muy importante obtener y respetar el rendimiento antes mencionado. En caso de no poder obtener ese resultado, contacte inmediatamente al Control de Calidad de Altec Spa.

PRESENTACIÓN:

- **BONDTEC 500** está disponible en balde de 20 kg y tambor de 200 kg.
- Tineta de 20 litros.

VIDA ÚTIL/ALMACENAMIENTO:

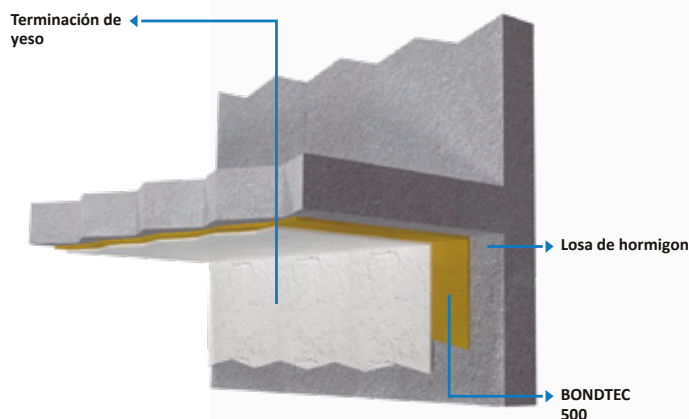
- Los envases deben mantenerse herméticamente cerrados, almacenarse bajo techo y evitar el congelamiento.
- Vida útil bajo estas condiciones: 18 meses.

RECOMENDACIONES ESPECIALES:

- **BONDTEC 500** puede ver afectada su trabajabilidad debido a la variación de la temperatura. En invierno, las bajas temperaturas y el alto porcentaje de humedad permiten que el producto tenga un mayor tiempo de trabajabilidad.

En climas cálidos o en lugares en los que hay mucha temperatura, este tiempo se reduce.

- La temperatura ambiente y la del sustrato deberán ser mayores a 10°C. Si se prevén temperaturas por debajo de 0°C con posterioridad a la aplicación del producto, no es aconsejable realizar la faena, pues la formación de cristales de hielo afectará el resultado y desempeño de **BONDTEC 500**.
- Mientras la película de **BONDTEC 500** esté pegajosa, cubrir rápidamente con una capa delgada de yeso. Si esa película se seca (no se pegue ligeramente al tacto), deberá realizar una nueva aplicación sobre la anterior.
- No se recomienda aplicar **BONDTEC 500** en capas gruesas. Si se generan pozas o escurrimiento debido al exceso de producto, se generarán efectos negativos. Es importante obtener los rendimientos indicados en esta ficha técnica.



BONDTEC 500

AGENTE PROMOTOR DE ADHERENCIA PARA YESOS



- Manipule el producto siempre usando sus elementos de protección personal, como guantes, antiparras de seguridad, etc.

En caso de producirse contacto accidental en piel y ojos, lavar inmediatamente con abundante agua. Si las molestias persisten, consultar con un especialista.

- No ingerir.
- Si necesita más información sobre como manipular el producto, condiciones de riesgos u otros, consulte la ficha de seguridad.

ADVERTENCIA

Los antecedentes técnicos entregados, están basados en ensayos que consideramos seguros de acuerdo a nuestra experiencia. Sin embargo, no pudiendo controlar el tiempo y las condiciones de almacenamiento, así como la aplicación de los productos, no nos hacemos responsables por daños, perjuicios o pérdidas ocasionadas por el uso incorrecto de éstos. Aconsejamos al usuario ante cualquier duda o dificultad, llamar a nuestro Departamento Técnico quién les dará solución a sus problemas y lo aconsejará sobre el uso particular de cada producto. La hoja de seguridad de cada producto, según la Nch2245:2015, puede ser solicitada a nuestro Departamento Técnico o consúltela en Internet a través del sitio www.altecspa.cl.